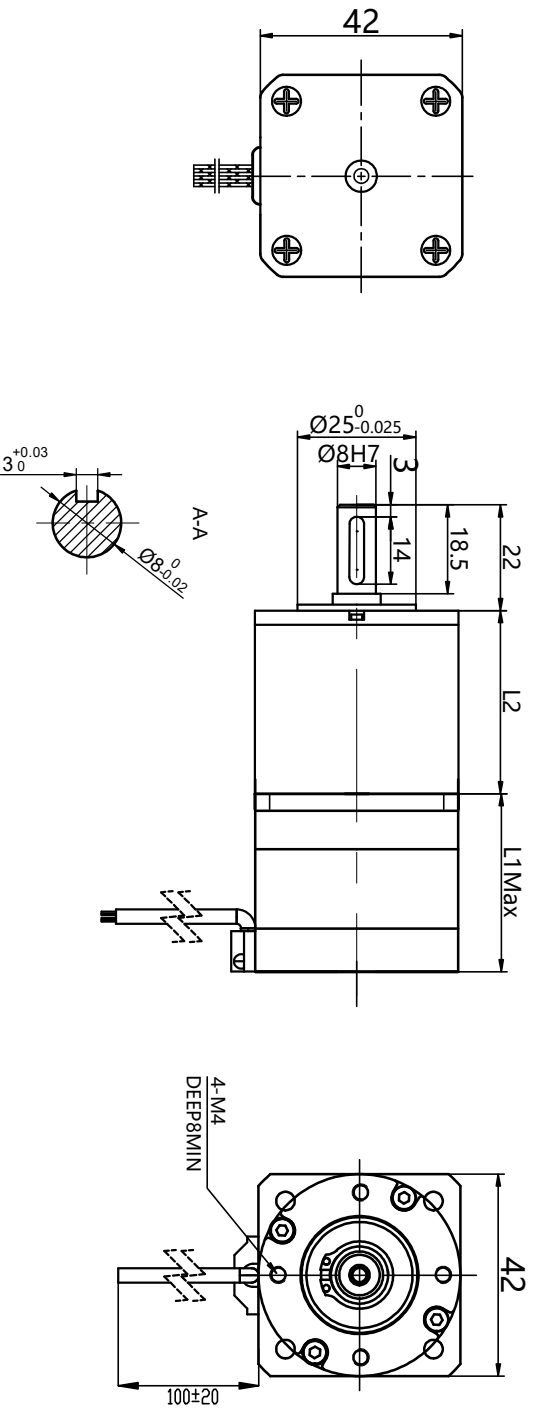


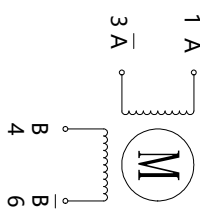
混合式步进电机规格书 HYBRID STEPPER MOTOR SPECIFICATION

| | | | | |
|------------------|----------------|-------------------------|------------|----------|
| 版本位置 REV/LOC. | 变更号 ECN NO. | 变更内容 REVISION RECORD | 日期 DATE | 设计 BY |
| △ | | | | |
| △ | | | | |
| △ | | | | |

DIMENSIONGS Unit=mm



□ 电机接线图
Wiring Diagram



励磁顺序及旋转方向
从电机的安装面看

| STEP | A | B | A | B |
|------|---|---|---|---|
| 1 | + | + | - | - |
| 2 | - | + | + | - |
| 3 | - | - | + | + |
| 4 | + | - | - | + |

CW ← ← CCW

| 规格 Specifications | |
|-------------------|---------------------------------------|
| 1. 电机相数 | Phase 2 |
| 2. 步距角 | Step Angle 1.8° |
| 3. 静电压 | Voltage V |
| 4. 额定电流 | Current A |
| 5. 电阻 | Resistance ±10% |
| 6. 电感 | Inductance ±20% |
| 7. 静转矩 | Holding Torque N.m |
| 8. 表面处理 | Surface Treatment |
| 9. 绝缘耐压 | Dielectric Strength 500VAC/1min |
| 10. 绝缘电阻 | Insulation Resistance 100MΩMin/500VDC |
| 11. 绝缘等级 | Insulation Class B |
| 12. 温升 | Temperature Rise 80°C |
| 13. 环境温度 | Ambient Temperature -20°C~+50°C |
| 14. 线规 | Lead Style |
| 15. 重量 | Weight 0.6Kg |

| Reducer parameters | | |
|--------------------|----------------------------|--------|
| Stage | Ratio | L2(MM) |
| PL1 | 4/5/7/10 | 40 |
| PL2 | 16/20/28/35 40/45/50/70 | 51 |
| PL3 | | |

| | | | |
|--|---------------------------------|--------------------|----------------|
| CTO Sign: △ | Customer: △ | Process: △ | Law |
| 物料符合RoHS指令要求 All Material are to be RoHS Compliant | | | |
| UNLESS OTHERWISE SPECIFIED | | | |
| 单位 Unit:mm | <=6 ±0.1 | 2. 常规公差Tolerances: | |
| 1. 未注线性公差参照 GB/T1804-m级 | >6~30 ±0.2 | 角度 Angles: ±0.1° | |
| ISO 2768-1 class m | >30~120 ±0.3 | 倒角 Chamfer: ±5° | |
| | >120~400 ±0.5 | | |
| 第一角画法 FIRST ANGLE METHOD | 客户型号 CUSTOMER'S MODEL NO. | 版本 REV. | 材料 MATERIAL |
| 变更标识 ECN SIGN | | | 图幅尺寸 SIZE |
| △ | A2 | A1 | 版本 REV. |
| | | 1 of 1 | 页 SHEET |
| | | 1 : 1 | 比例 SCALE |

| | |
|---|------------|
| 名称 TITLE | 规格书 |
| 型号 MODEL | 42HB |
| 图号 DWG. NO. | |
| 日期 DATE | 2022.10.24 |
|  CHANGZHOU HOLRY ELECTRIC TECHNOLOGY CO.,LTD. | |